

CONCEPTION MECANIQUE

30 ans d'expérience et tout notre savoir-faire à votre disposition pour vous accompagner dans toutes les étapes de vos projets.
Ingénierie, études, calculs des moyens industriels.

7, avenue Clément ADER
31770 COLOMIERS
Tel : 05 34 61 28 16
Fax : 05 34 61 22 44
www.mc3d.fr

Contact

- ✓ Président
Alain MARINOT
- ✓ Responsable BE
Damien GREGOIRE
- ✓ Responsable Calculs
Maxime AVENTIN
- ✓ Responsable commercial
Alain MARINOT
- ✓ Responsable Qualité
En cours

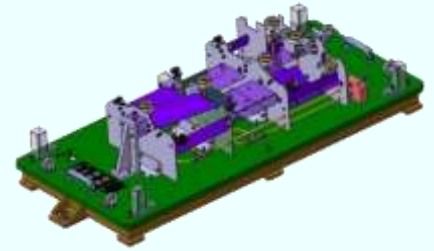
Informations générales

- ✓ Forme juridique SASU
- ✓ Capital 4 000€
- ✓ Siret 519 497 309 00020
- ✓ APE 7112B
- ✓ CA HT 2015 : 580K€
- ✓ Effectif total 12

Nos moyens

- ✓ Humains
2 ingénieurs
10 concepteurs
- ✓ CAO
Catia V5
Advance Steel
- ✓ Calcul
Catia V5
Robot Structural Analysis
FEMAP Nastran

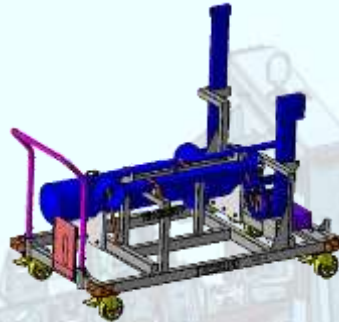
- ✓ Conception mécanique,
- ✓ Conception d'outillage,
- ✓ Intégration d'outillages,
- ✓ Outillage aéronautique,
FAL,
Tôlerie fine,
Support d'usinage,
Grilles de perçage.
- ✓ Accès et praticables,
- ✓ Outillage de production,
- ✓ Outillage de manutention,
- ✓ Outillage de transport, chariot,
- ✓ Banc d'essais,
- ✓ Études et calculs structures industrielles,



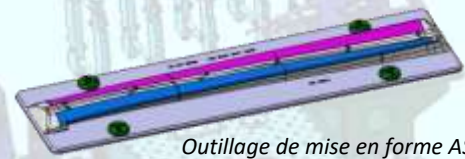
Outillage de mise en position pour découpe laser



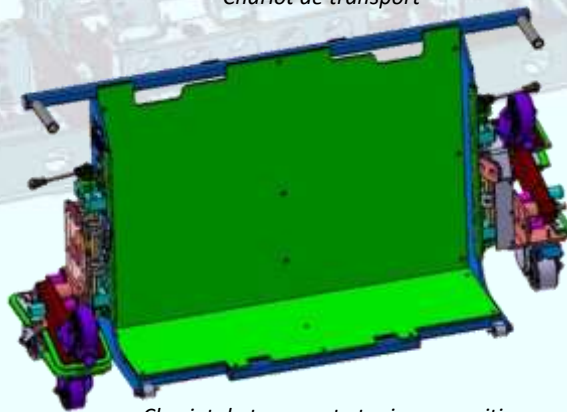
Outillage de vérification découpe laser



Chariot de transport



Outillage de mise en forme ASE



Chariot de transport et mise en position Toboggan A350



Banc de remplissage huile A330

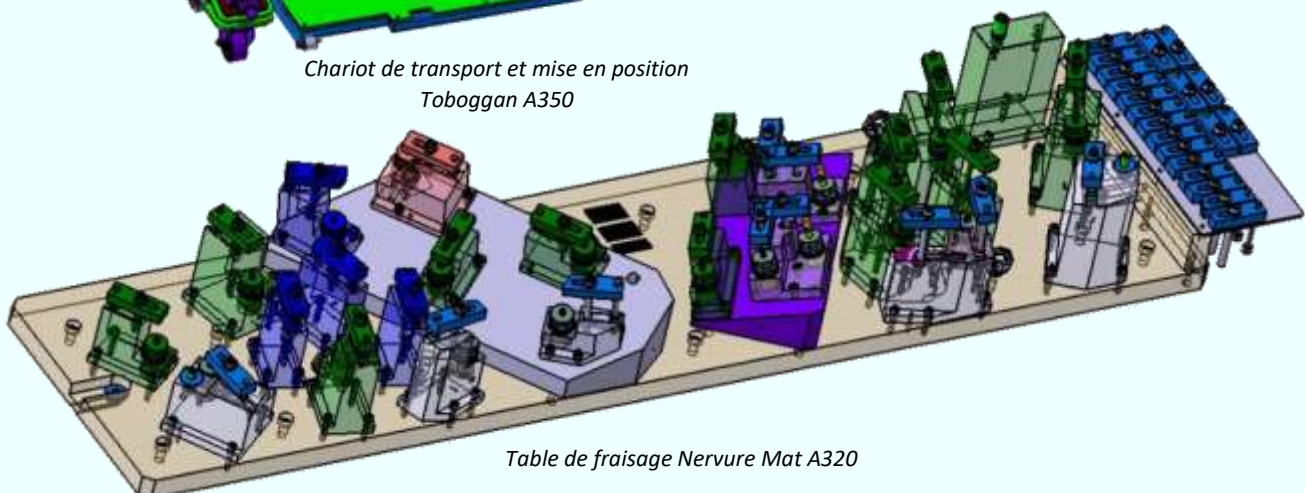
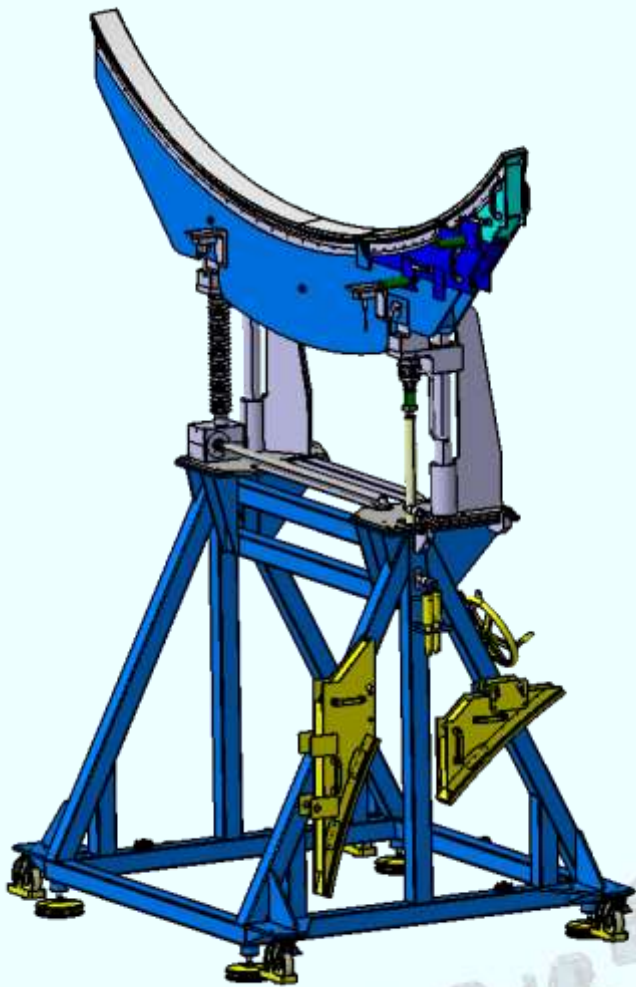
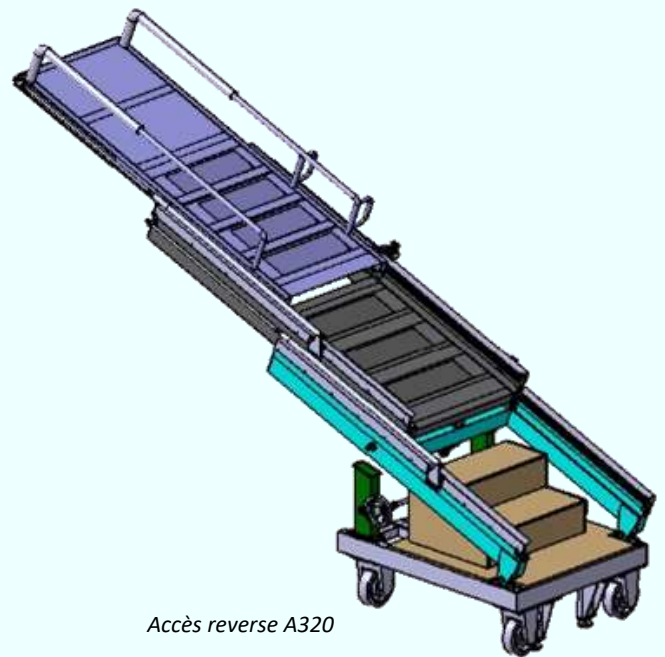


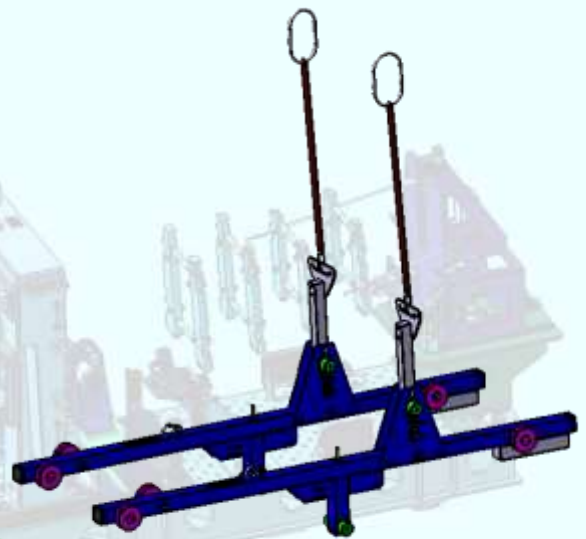
Table de fraisage Nervure Mat A320



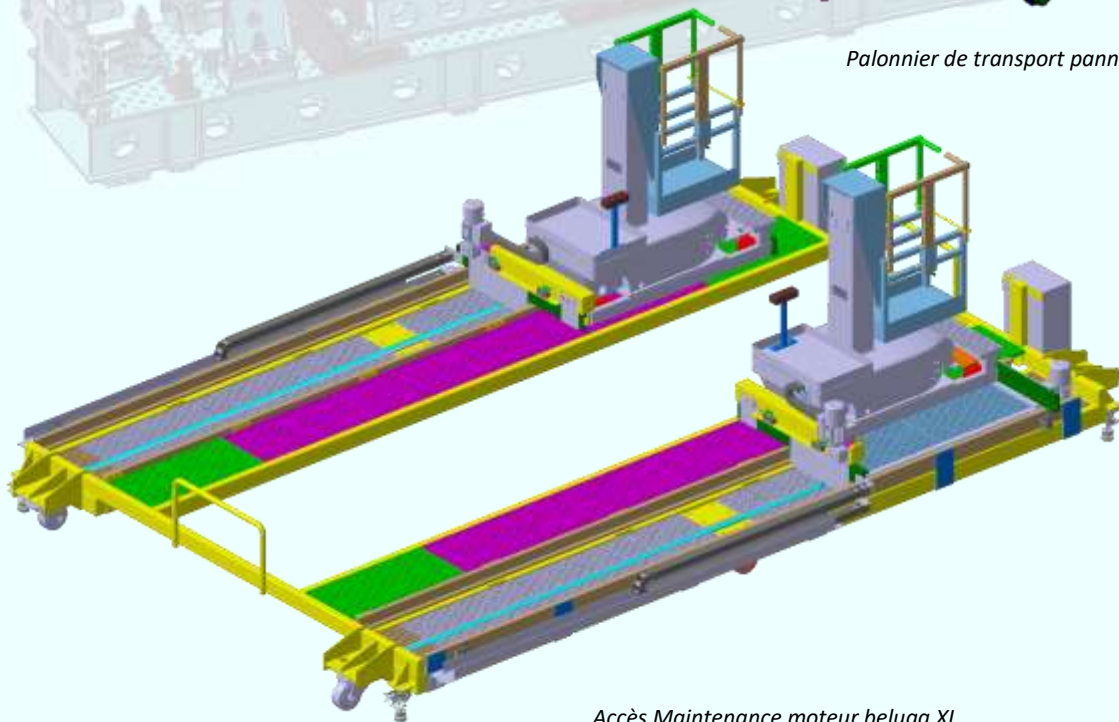
Ensemble Berceau 0 stress Beluga XL



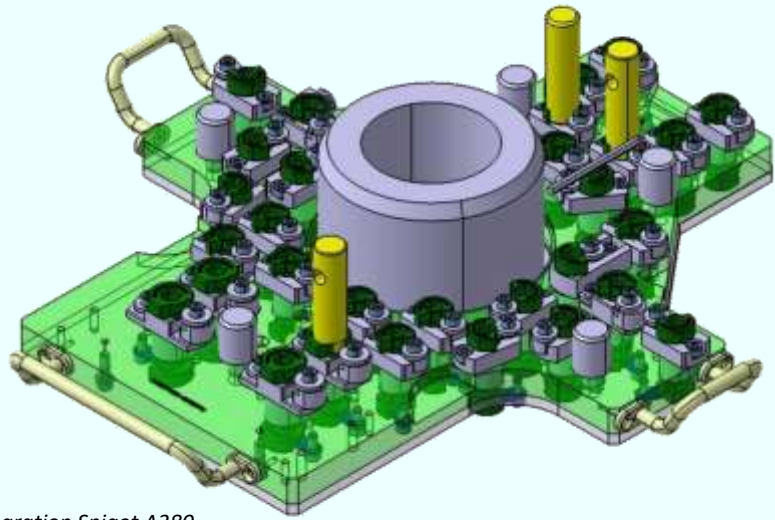
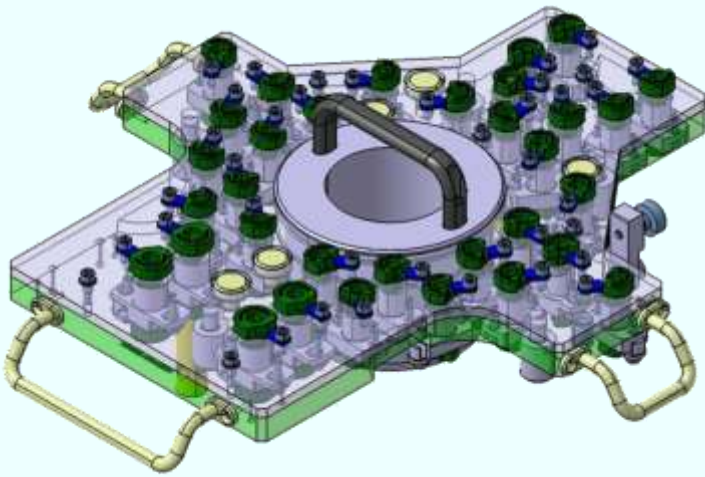
Accès reverse A320



Palonnier de transport panneau mat moteur



Accès Maintenance moteur beluga XL



Grille de perçage réparation Spigot A380

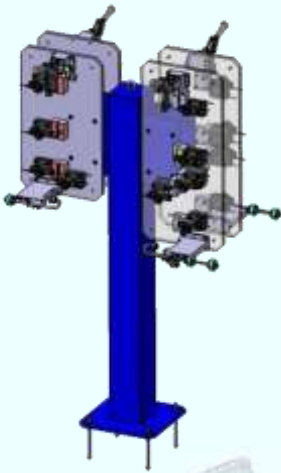


Table d'assemblage Nervure

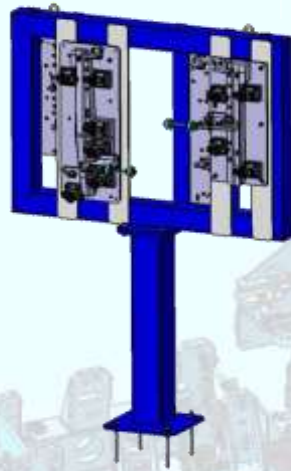
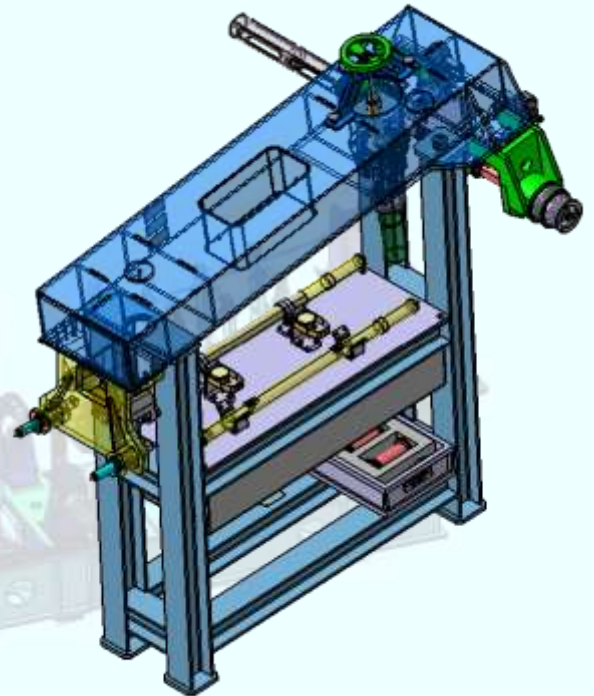
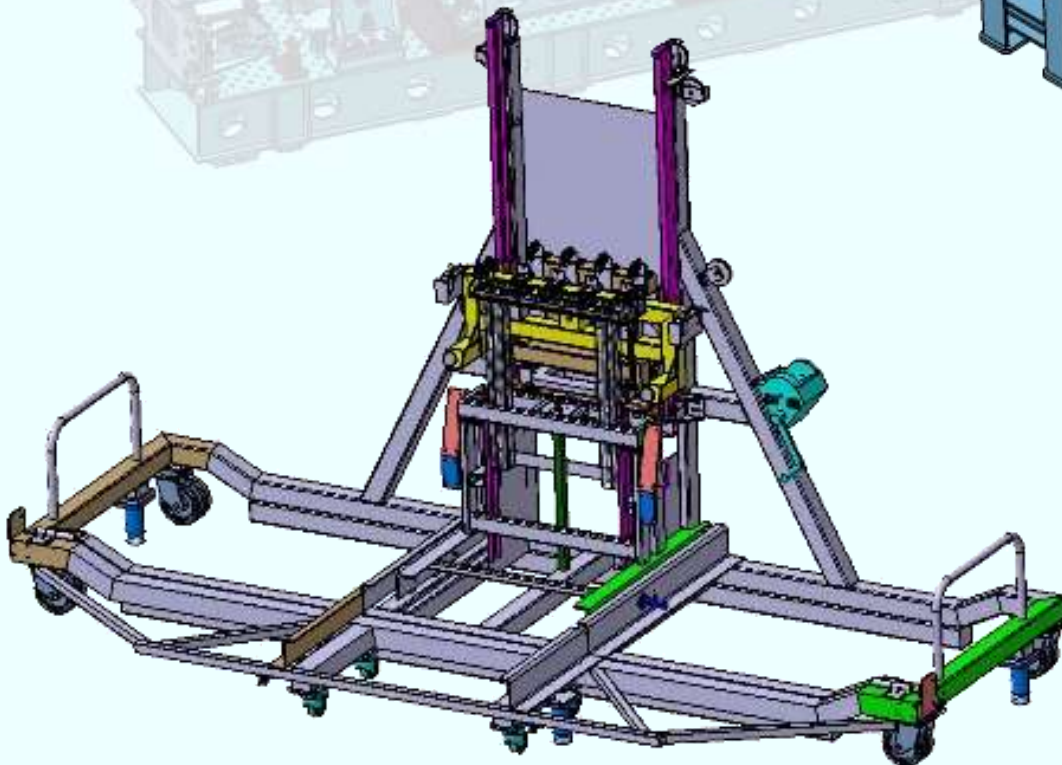


Table d'assemblage Nervure



Poutre d'alésage mat A330



Chariot montage trappe MLG A350



Chariot de transport Air France